

MLA 30



Краткая информация

Наружная решетка, алюминий, DN 300

Номер артикула

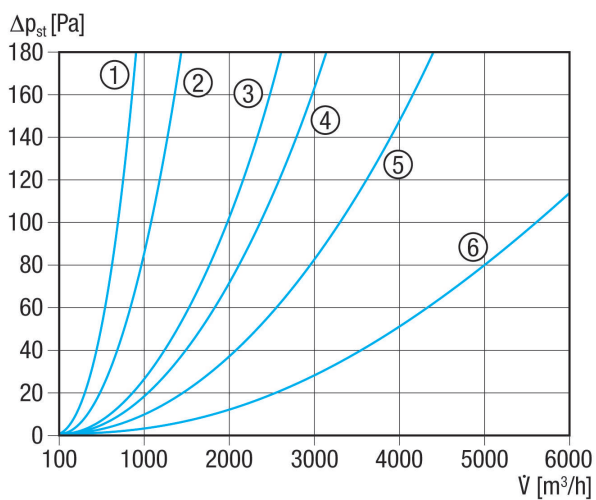
0151.0113

Технические данные

Направление воздуха	Приточная и вытяжная вентиляция
Мин. скорость потока	
Макс. скорость потока	4 m/s
Монтаж	снаружи
Место установки	Стена
Материал	Алюминий
Цвет	Алюминий анодированный
Вес	1,7 kg
Масса с упаковкой	1,9 kg
Подходит для номинального диаметра	300 mm
Живое сечение	580 cm ²
Ширина	352 mm
Высота	330 mm
Глубина	52 mm
Ширина с упаковкой	385 mm
Высота с упаковкой	385 mm
Глубина с упаковкой	60 mm
Упаковочный комплект	1 штук
Ассортимент	C
GTIN (EAN)	4012799511137

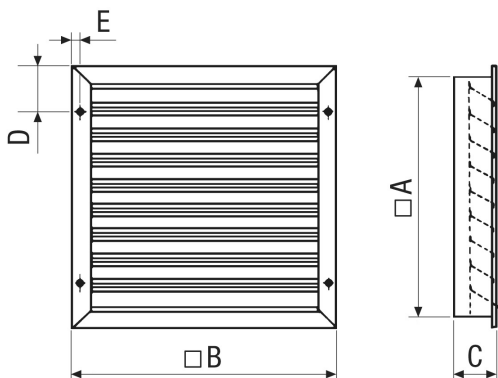
MLA 30

Характеристика Потери давления



- ① MLA 20, MLZ 20
- ② MLA 25, MLZ 25
- ③ MLA 30, MLZ 30
- ④ MLA 35, MLZ 35
- ⑤ MLA 40, MLZ 40
- ⑥ MLA 50, MLZ 50

Габаритный чертеж [mm]



A	B	C	D	E
330	352	52	61,5	8

- ① Число пластин 10
- ② Размер ячейки решетки для защиты от мелких животных 7,3 x 0,8