

MLA 50



Краткая информация

Наружная решетка, алюминий, DN 500

Номер артикула

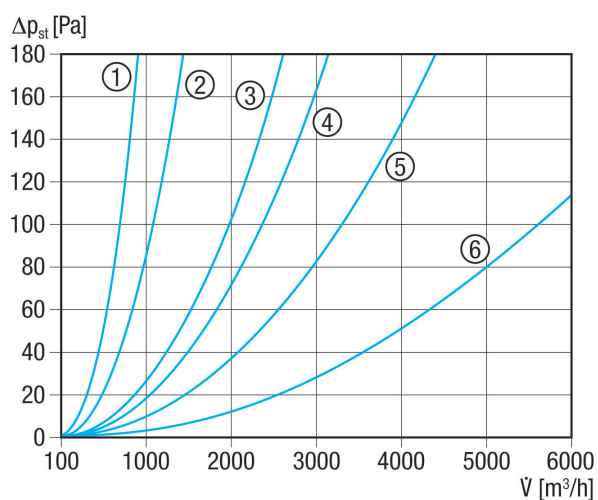
0151.0116

Технические данные

Направление воздуха	Приточная и вытяжная вентиляция
Мин. скорость потока	
Макс. скорость потока	4 m/s
Монтаж	снаружи
Место установки	Стена
Материал	Алюминий
Цвет	Алюминий анодированный
Вес	3,38 kg
Масса с упаковкой	3,83 kg
Подходит для номинального диаметра	500 mm
Живое сечение	1.526 cm ²
Ширина	552 mm
Высота	530 mm
Глубина	52 mm
Ширина с упаковкой	585 mm
Высота с упаковкой	585 mm
Глубина с упаковкой	65 mm
Упаковочный комплект	1 штук
Ассортимент	C
GTIN (EAN)	4012799511168

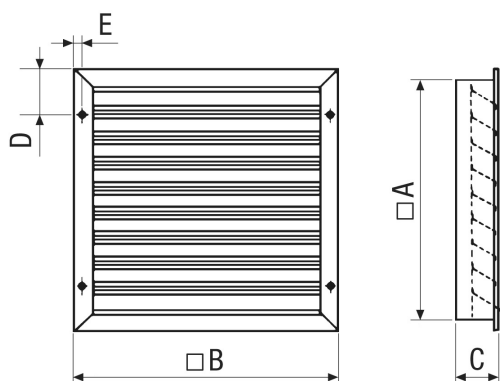
MLA 50

Характеристика Потери давления



- ① MLA 20, MLZ 20
- ② MLA 25, MLZ 25
- ③ MLA 30, MLZ 30
- ④ MLA 35, MLZ 35
- ⑤ MLA 40, MLZ 40
- ⑥ MLA 50, MLZ 50

Габаритный чертеж [mm]



A	B	C	D	E
530	552	52	61,5	8

- ① Число пластин 15
- ② Размер ячейки решетки для защиты от мелких животных 7,3 x 0,8