

MLZ 25



Краткая информация

Наружная решетка, оцинкованный стальной лист, DN 250

Номер артикула

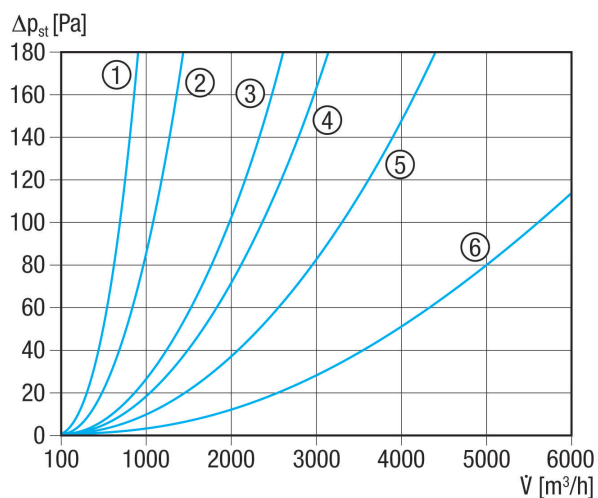
0151.0102

Технические данные

| | |
|------------------------------------|---------------------------------|
| Направление воздуха | Приточная и вытяжная вентиляция |
| Мин. скорость потока | |
| Макс. скорость потока | 4 m/s |
| Монтаж | снаружи |
| Место установки | Стена |
| Материал | Листовая сталь, оцинкованная |
| Вес | 1,95 kg |
| Масса с упаковкой | 2,12 kg |
| Подходит для номинального диаметра | 250 mm |
| Живое сечение | 414 cm ² |
| Ширина | 307 mm |
| Высота | 280 mm |
| Глубина | 52 mm |
| Ширина с упаковкой | 335 mm |
| Высота с упаковкой | 335 mm |
| Глубина с упаковкой | 60 mm |
| Упаковочный комплект | 1 штук |
| Ассортимент | C |
| GTIN (EAN) | 4012799511021 |

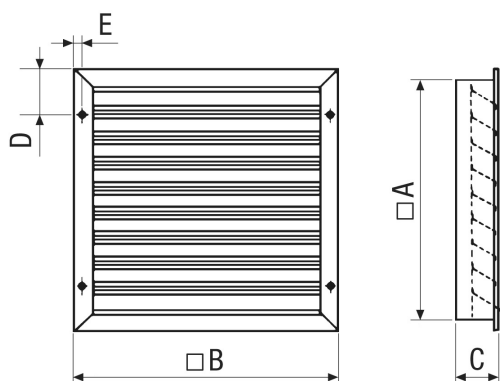
MLZ 25

Характеристика Потери давления



- ① MLA 20, MLZ 20
- ② MLA 25, MLZ 25
- ③ MLA 30, MLZ 30
- ④ MLA 35, MLZ 35
- ⑤ MLA 40, MLZ 40
- ⑥ MLA 50, MLZ 50

Габаритный чертеж [mm]



| A | B | C | D | E |
|-----|-----|----|----|------|
| 280 | 307 | 52 | 68 | 12,5 |

- ① Число пластин 5
- ② Размер ячейки решетки для защиты от мелких животных 15 x 1