

## MT-B125 90/45



## Краткая информация

Колено вентиляционной трубы с теплоизоляцией, 90°, делится на 2 x 45°, DN 125

## Примеры применения

Коттедж, Многоквартирный дом, Новостройка, Санирование, Нежилые здания

Номер артикула

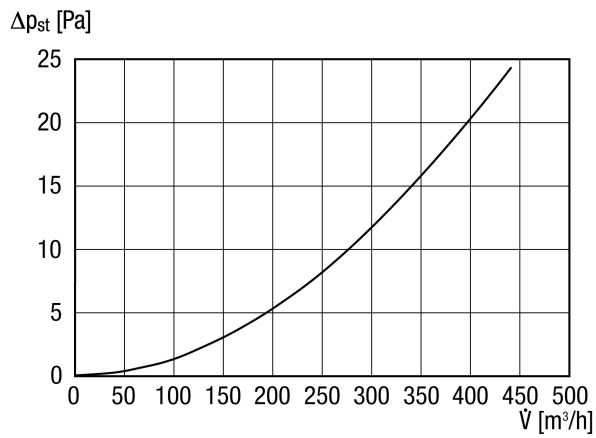
0059.0983

## Технические данные

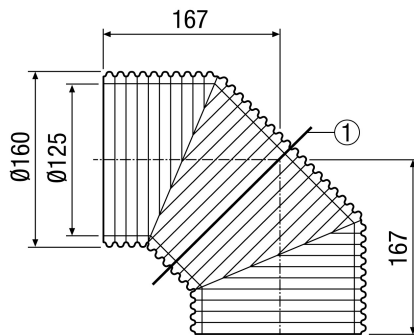
Объемный расход	200 м³/ч (рекомендуется)
Материал внутренней стенки	Изоляционная полиолефиновая пена, паронепроницаемая
Материал наружной трубы	Полиэтилен (HDPE)
Цвет	черный
Вес	0,3 kg
Масса с упаковкой	0,34 kg
Номинальный диаметр	125 mm
Внутренний диаметр	125 mm
Наружный диаметр	160 mm
Ширина	247 mm
Высота	160 mm
Глубина	160 mm
Ширина с упаковкой	247 mm
Высота с упаковкой	160 mm
Глубина с упаковкой	160 mm
Толщина стены	15 mm
Температура транспортируемых сред	-40 °C до 95 °C
Температура окружающей среды	-40 °C до 95 °C
Коэффициент теплопроводности	0,040 Вт/м*К при 40°C
Упаковочный комплект	1 штук
Ассортимент	К
GTIN (EAN)	4012799599838

# MT-B125 90/45

## Характеристика



## Габаритный чертеж [mm]



- ① Разделительная линия для распиливания на колена по 45°