

PDH 20



Краткая информация

Портативный тепловентилятор, трёхфазный ток

Примеры применения

Производственные помещения, Строительный вагончик, Гараж

Номер артикула

0082.0084

Технические данные

Объёмный расход	1.900 m ³ /h / 2.500 m ³ /h
Вид напряжения	Трёхфазный ток
Напряжение питания	400 V
Потребляемая мощность	20.000 W
I _{макс}	13,9 A / 29,4 A
Степень защиты	IP X4
Штекерный электрический разъём	CEE, 32A
Позиция	горизонтальный
Материал корпуса	Листовая сталь, с порошковым покрытием
Вес	32
Температура окружающей среды	40 °C
Теплопроизводительность	10.000 W / 20.000 W
Уровень звукового давления	61 dB(A)
Упаковочный комплект	1 штук
Ассортимент	C
GTIN (EAN)	4012799820840

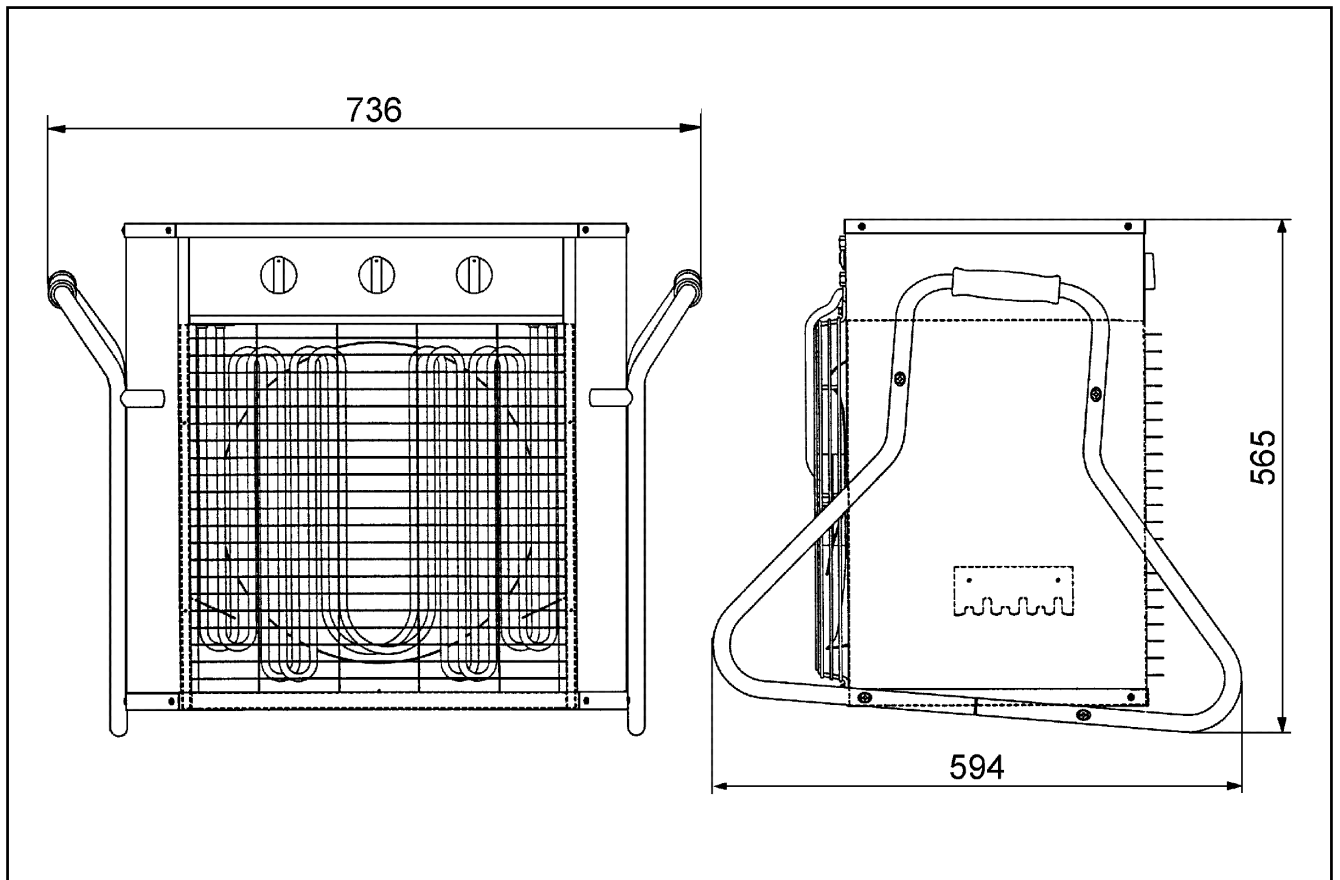
Уровень звуковой мощности в октавном спектре

	63 Hz	125 Hz	250 Hz	500 Hz	1 kHz	2 kHz	4 kHz	8 kHz	Всего
L _{WA1} , высокий (dB(A))	-	-	-	-	-	-	-	-	77

L_{WA1} = общий уровень звуковой мощности для тепличных вентиляторов или воздухоочистителя свободного всасывания и выпуска воздуха

PDH 20

Габаритный чертеж [mm]



PDH 20