

PPB 30 AE

Краткая информация

Внешняя крышка из нержавеющей стали (V4A) цвета сатинированной нержавеющей стали – необходимая принадлежность для комплектов для конечного монтажа PPB 30 K и PPB 30 O



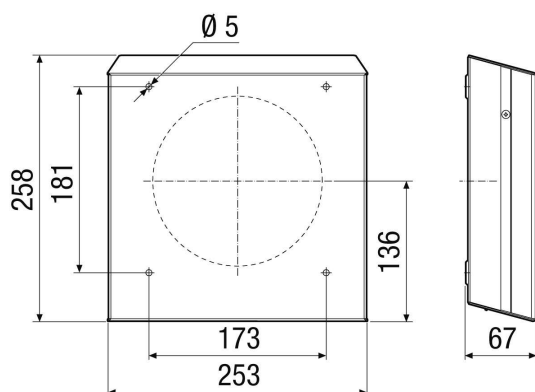
Номер артикула

0093.1499

Технические данные

Место установки	Наружная стена
Позиция	горизонтальный
Материал корпуса	Нержавеющая сталь, сатинированная
Цвет	Нержавеющая сталь, сатинированная
Вес	1,6 kg
Масса с упаковкой	1,8 kg
Ширина	253 mm
Высота	258 mm
Глубина	67 mm
Ширина с упаковкой	295 mm
Высота с упаковкой	320 mm
Глубина с упаковкой	86 mm
Упаковочный комплект	1 штук
Ассортимент	K
GTIN (EAN)	4012799991762

Габаритный чертеж [mm]



ИЗДЕЛИЕ ТЕХНИЧЕСКИЙ ПАСПОРТ

PPB 30 AE

