

PPB 30 AK



Краткая информация

Внешняя крышка из пластмассы, цвет обычный белый, типа RAL 9016, – необходимая принадлежность для комплектов для конечного монтажа PPB 30 K и PPB 30 O

Номер артикула

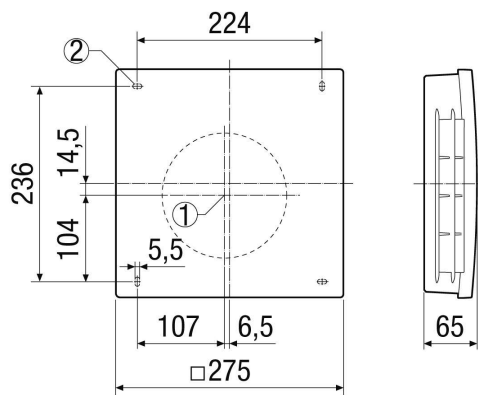
0093.1498

Технические данные

Место установки	Наружная стена
Позиция	горизонтальный
Материал	Пластмасса
Материал корпуса	Пластмасса
Цвет	обычный белый - типа RAL 9016
Вес	0,85 kg
Масса с упаковкой	1,06 kg
Ширина	275 mm
Высота	275 mm
Глубина	65 mm
Ширина с упаковкой	295 mm
Высота с упаковкой	320 mm
Глубина с упаковкой	87 mm
Упаковочный комплект	1 штук
Ассортимент	К
GTIN (EAN)	4012799991755

PPB 30 AK

Габаритный чертеж [mm]



- ① Средняя стенная втулка
- ② Крепежные отверстия