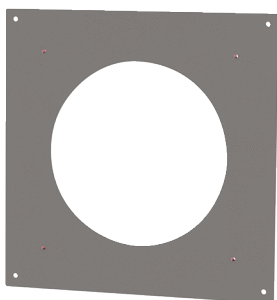


# PPB 30 ARE BB

## Краткая информация

Крепежная накладка из нержавеющей стали (V4A) цвета сатинированной нержавеющей стали - необходимая принадлежность для выравнивающей рамки PPB 30 ARE



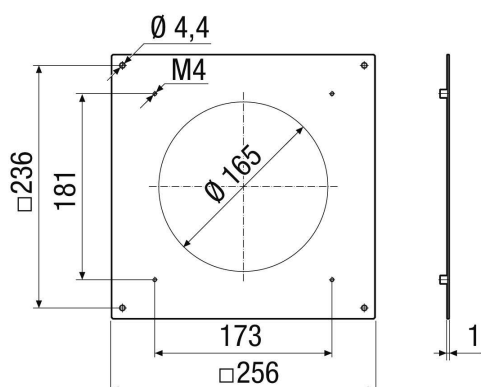
Номер артикула

0093.1526

## Технические данные

Место установки	Наружная стена
Позиция	горизонтальный
Материал	Нержавеющая сталь, сатинированная
Цвет	Нержавеющая сталь, сатинированная
Вес	0,39 kg
Масса с упаковкой	0,5 kg
Ширина	256 mm
Высота	256 mm
Глубина	1 mm
Ширина с упаковкой	295 mm
Высота с упаковкой	320 mm
Глубина с упаковкой	8 mm
Упаковочный комплект	1 штук
Ассортимент	К
GTIN (EAN)	4012799991731

## Габаритный чертеж [mm]



ИЗДЕЛИЕ ТЕХНИЧЕСКИЙ ПАСПОРТ

PPB 30 ARE BB

