

PP 45 LE



Краткая информация

Элемент для откосов с крышкой из нержавеющей стали является необходимой принадлежностью для комплектов конечного монтажа PP 45 K, PP 45 O и PP 45 RC при установке на оконный откос

Номер артикула

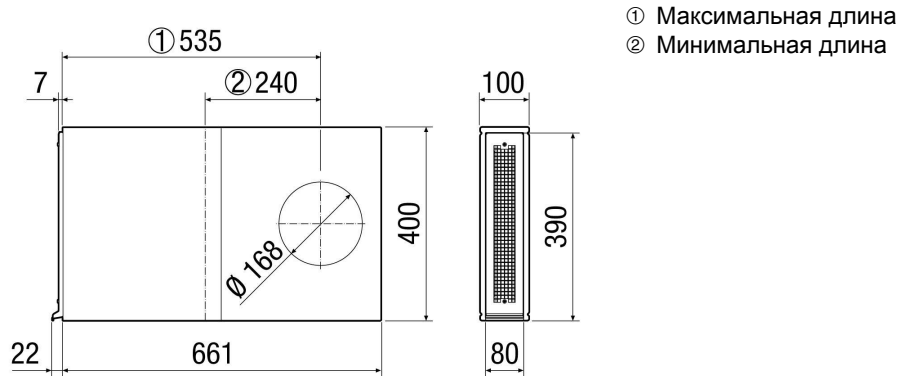
0093.0179

Технические данные

Место установки	Наружная стена
Материал	Пластмасса EPP
Материал корпуса	Пластмасса EPP
Материал внешней крышки	Высококачественная сталь
Цвет	Нержавеющая сталь, сатинированная
Вес	1,3 kg
Масса с упаковкой	1,38 kg
Противопожарная защита	Класс противопожарной защиты B1
Ширина	100 mm
Высота	400 mm
Глубина	661 mm
Ширина с упаковкой	105 mm
Высота с упаковкой	405 mm
Глубина с упаковкой	700 mm
Упаковочный комплект	1 штук
Ассортимент	K
GTIN (EAN)	4012799931799

PP 45 LE

Габаритный чертеж [mm]



- ① Максимальная длина
- ② Минимальная длина