

REDA55/220/70



Краткая информация

Переход с уменьшением 55/220 на 70/170, асимметричный

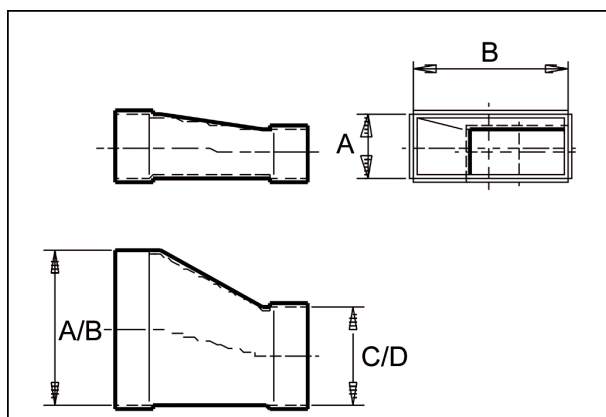
Номер артикула

0055.0708

Технические данные

Материал корпуса	Стальной лист, оцинкованный по методу Сендзимира
Масса с упаковкой	0 kg
Размер канала	220 mm x x 55 mm
Уменьшение до размера канала	x/ x
Ширина с упаковкой	0 mm
Высота с упаковкой	0 mm
Глубина с упаковкой	0 mm
Упаковочный комплект	1 штук
Ассортимент	К
GTIN (EAN)	4012799557081

Габаритный чертеж [mm]



A	B	C	D
55	220	70	170