

# REDA70/170/55



## Краткая информация

Переход с уменьшением 70/170 на 55/110, асимметричный

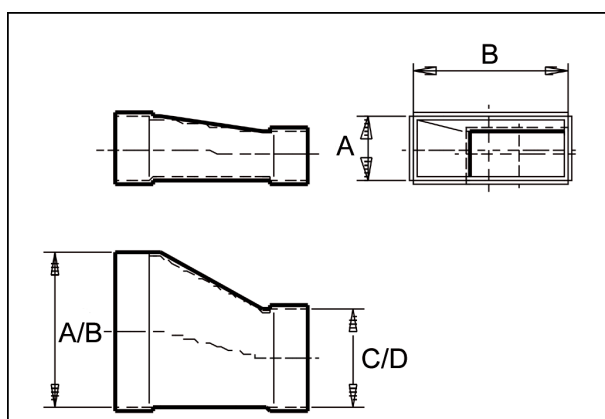
Номер артикула

0055.0712

## Технические данные

Материал корпуса	Стальной лист, оцинкованный по методу Сендзимира
Масса с упаковкой	0 kg
Размер канала	170 mm x x 70 mm
Уменьшение до размера канала	x/ x
Ширина с упаковкой	0 mm
Высота с упаковкой	0 mm
Глубина с упаковкой	0 mm
Упаковочный комплект	1 штук
Ассортимент	К
GTIN (EAN)	4012799557128

## Габаритный чертеж [mm]



A	B	C	D
70	170	55	110