

REDA80/200/80/1



Краткая информация

Переход с уменьшением 80/200 на 80/100, асимметричный

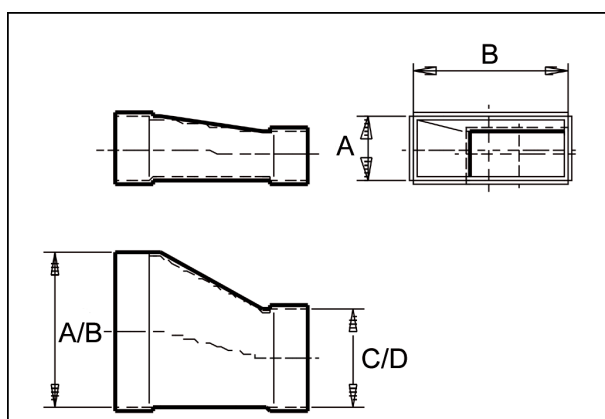
Номер артикула

0055.0718

Технические данные

Материал корпуса	Стальной лист, оцинкованный по методу Сендзимира
Масса с упаковкой	0 kg
Размер канала	200 mm x x 80 mm
Уменьшение до размера канала	x/ x
Ширина с упаковкой	0 mm
Высота с упаковкой	0 mm
Глубина с упаковкой	0 mm
Упаковочный комплект	1 штук
Ассортимент	К
GTIN (EAN)	4012799557180

Габаритный чертеж [mm]



A	B	C	D
80	200	80	100