

# REDS80/200/80/1



## Краткая информация

Переход с уменьшением 80/200 на 80/100, симметричный

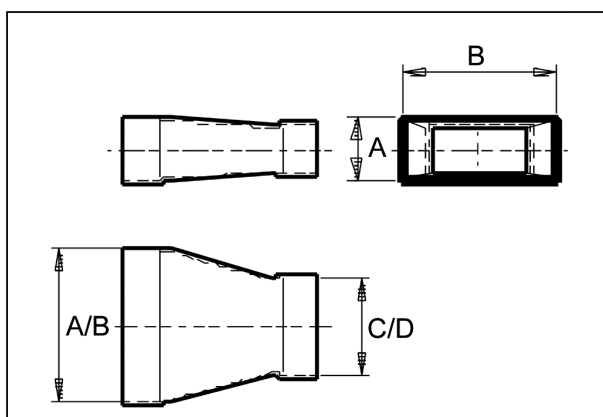
Номер артикула

0055.0703

## Технические данные

Материал	Стальной лист, оцинкованный по методу Сендзимира
Масса с упаковкой	0 kg
Размер канала	200 mm x x 80 mm
Уменьшение до размера канала	x/ x org.mozilla.javascript.Undefined@8ed68a
Ширина с упаковкой	0 mm
Высота с упаковкой	0 mm
Глубина с упаковкой	0 mm
Упаковочный комплект	1 штук
Ассортимент	К
GTIN (EAN)	4012799557036

## Габаритный чертеж [mm]



A	B	C	D
80	200	80	100