



Краткая информация

Электрическая канальная заслонка

Номер артикула

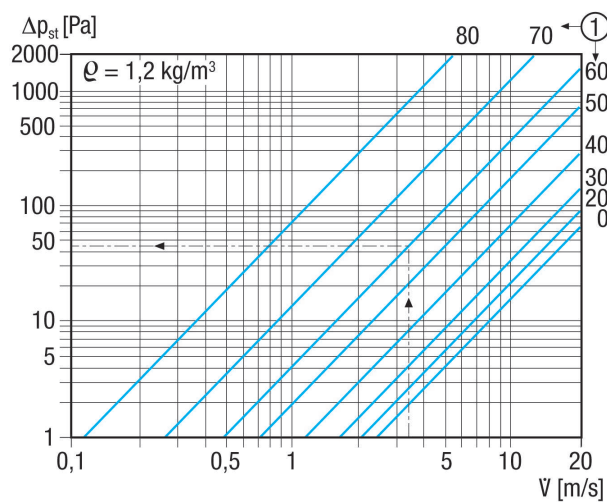
0151.0235

Технические данные

| | |
|----------------------|---------------------------------|
| Направление воздуха | Приточная и вытяжная вентиляция |
| Место установки | Канал |
| Позиция | вертикальный / горизонтальный |
| Материал | Листовая сталь, оцинкованная |
| Вес | 4,89 kg |
| Масса с упаковкой | 5,06 kg |
| Вид заслонки | электрический |
| Размер канала | 500 mm x 250 mm |
| Ширина | 540 mm |
| Высота | 290 mm |
| Глубина | 120 mm |
| Ширина с упаковкой | 640 mm |
| Высота с упаковкой | 290 mm |
| Глубина с упаковкой | 130 mm |
| Упаковочный комплект | 1 штук |
| Ассортимент | D |
| GTIN (EAN) | 4012799512356 |

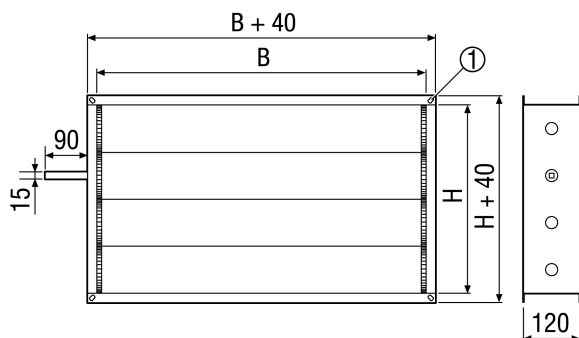
РКР 22

Характеристика Потери давления



① Наклон пластинок в градусах

Габаритный чертеж [mm]



| B | H |
|-----|-----|
| 500 | 250 |

① Продолговатое отверстие, 9 x 12 мм