

RKP 50



Краткая информация

Электрическая канальная заслонка для вентиляционных каналов 800 мм x 500 мм

Номер артикула

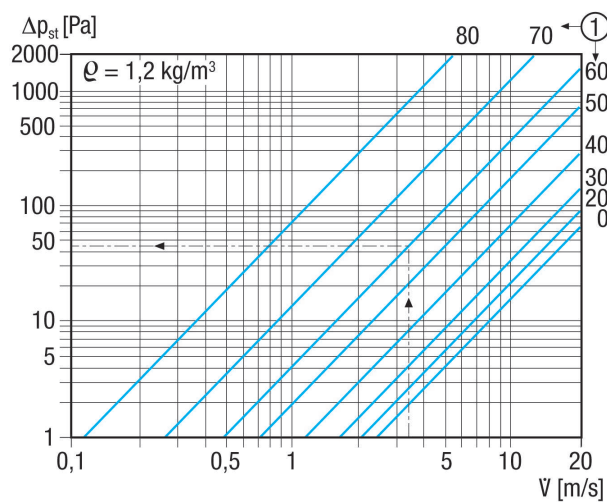
0151.0240

Технические данные

Направление воздуха	Приточная и вытяжная вентиляция
Место установки	Канал
Позиция	вертикальный / горизонтальный
Материал	Листовая сталь, оцинкованная
Вес	9,95 kg
Масса с упаковкой	12,24 kg
Вид заслонки	электрический
Размер канала	800 mm x 500 mm
Ширина	840 mm
Высота	540 mm
Глубина	120 mm
Ширина с упаковкой	940 mm
Высота с упаковкой	545 mm
Глубина с упаковкой	125 mm
Упаковочный комплект	1 штук
Ассортимент	D
GTIN (EAN)	4012799512400

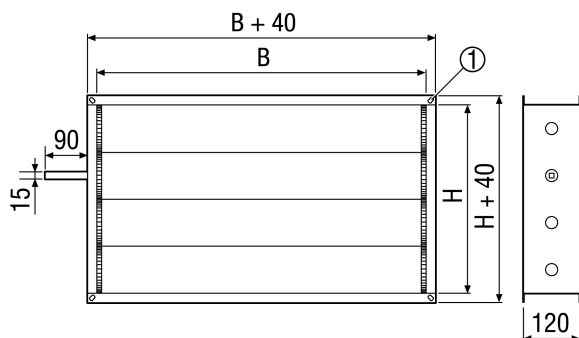
RKP 50

Характеристика Потери давления



① Наклон пластинок в градусах

Габаритный чертеж [mm]



B	H
800	500

① Продолговатое отверстие, 9 x 12 мм