

RO 125



Краткая информация

Отверстие для чистки с роликовым кольцевым уплотнением для спирально-навивных труб, DN 125

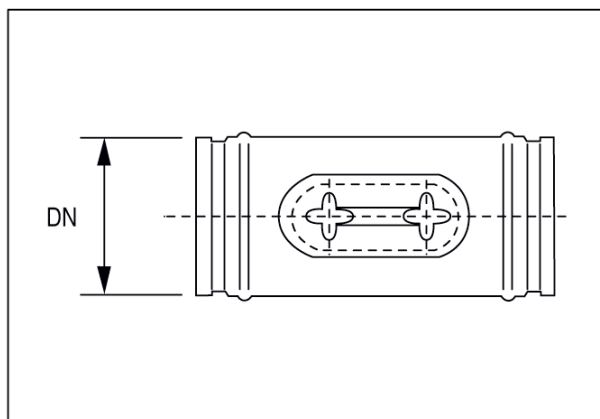
Номер артикула

0092.0407

Технические данные

Вид монтажа	Скрытый монтаж
Температура окружающей среды	60 °C
Упаковочный комплект	1 штук
Ассортимент	К
GTIN (EAN)	4012799924074

Габаритный чертеж [mm]



DN

125