

# RO 180



## Краткая информация

Отверстие для чистки с роликовым кольцевым уплотнением для спирально-навивных труб, DN 180

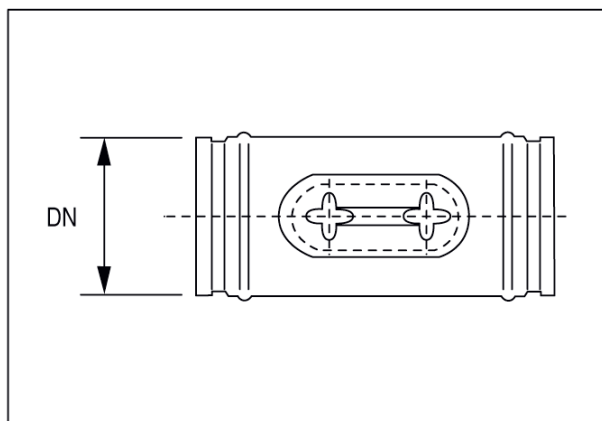
Номер артикула

0092.0410

## Технические данные

Вид монтажа	Скрытый монтаж
Температура окружающей среды	60 °C
Упаковочный комплект	1 штук
Ассортимент	К
GTIN (EAN)	4012799924104

## Габаритный чертеж [мм]



DN

180