

RO 80



Краткая информация

Отверстие для чистки с роликовым кольцевым уплотнением для спирально-навивных труб, DN 80

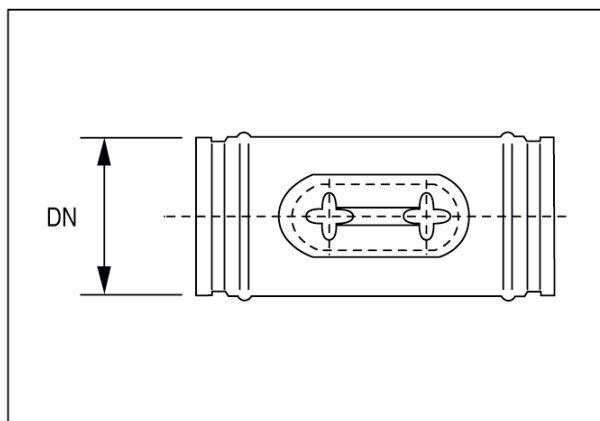
Номер артикула

0092.0405

Технические данные

Вид монтажа	Скрытый монтаж
Температура окружающей среды	60 °C
Упаковочный комплект	1 штук
Ассортимент	К
GTIN (EAN)	4012799924050

Габаритный чертеж [мм]



DN

80