

# RSK 100



## Краткая информация

Обратный клапан для спирально-навивных труб, DN 100

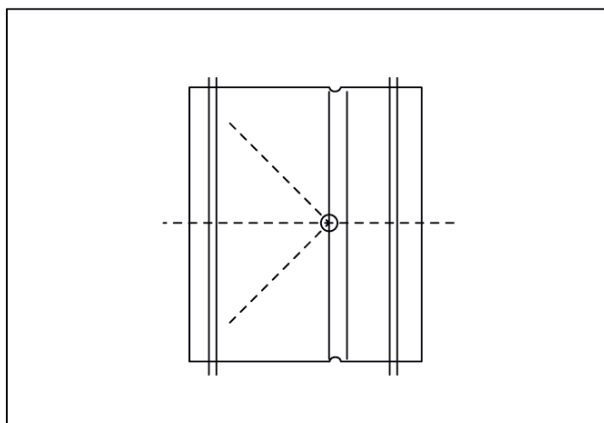
Номер артикула

0092.0426

## Технические данные

Вид монтажа	Скрытый монтаж
Температура окружающей среды	60 °C
Упаковочный комплект	1 штук
Ассортимент	К
GTIN (EAN)	4012799924265

## Габаритный чертеж [мм]



DN

100