

RSK 180



Краткая информация

Обратный клапан для спирально-навивных труб, DN 180

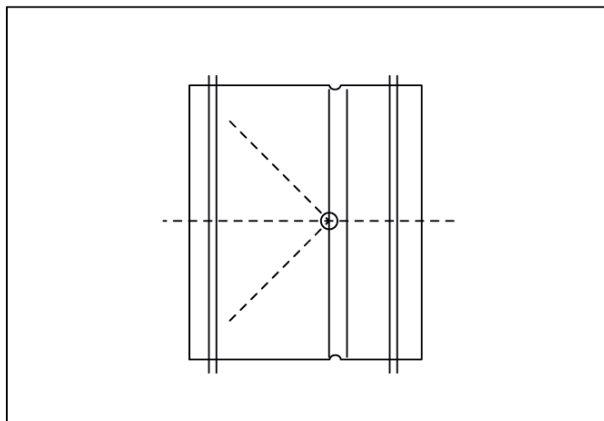
Номер артикула

0092.0430

Технические данные

Вид монтажа	Скрытый монтаж
Температура окружающей среды	60 °C
Упаковочный комплект	1 штук
Ассортимент	К
GTIN (EAN)	4012799924302

Габаритный чертеж [mm]



DN

180