

## RS 30



## Краткая информация

Заслонка, ручное включение, DN300

Номер артикула

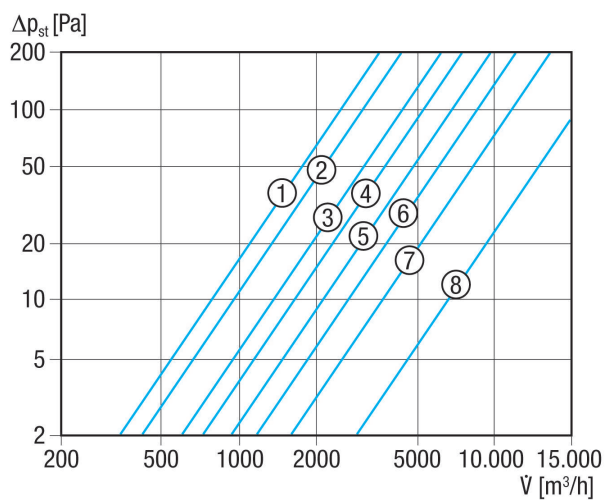
0151.0340

## Технические данные

Направление воздуха	Приточная и вытяжная вентиляция
Монтаж	снаружи
Место установки	Стена
Позиция	вертикальный
Материал	Пластмасса, устойчивая к воздействию атмосферы и УФ-лучей
Цвет	обычный белый - типа RAL 9016
Цвет пластинок	серебристо-серый
Вес	1,03 kg
Масса с упаковкой	1,25 kg
Вид заслонки	электрический / ручное
Номинальный диаметр	300 mm
Ширина	366 mm
Высота	366 mm
Глубина	40 mm
Ширина с упаковкой	410 mm
Высота с упаковкой	380 mm
Глубина с упаковкой	50 mm
Температура окружающей среды	60 °C
Упаковочный комплект	1 штук
Ассортимент	C
GTIN (EAN)	4012799513407

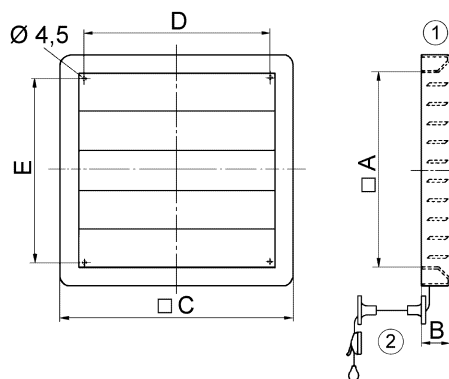
# RS 30

## Характеристика Потери давления



- ① RS 20
- ② RS 25
- ③ RS 30
- ④ RS 35
- ⑤ RS 40
- ⑥ RS 45
- ⑦ RS 50
- ⑧ RS 60

## Габаритный чертеж [mm]



A	B	C	D	E
307	40	366	300	286

- ① Устанавливается вручную
- ② Ролик для изменения направления тягового шнура