

RS 35



Краткая информация

Заслонка, ручное включение, DN355

Номер артикула

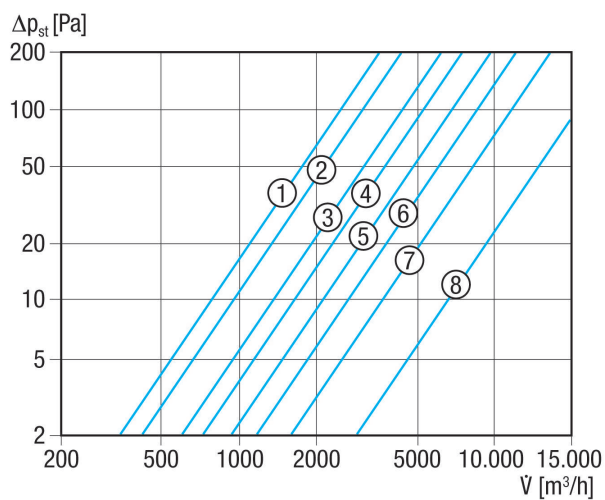
0151.0341

Технические данные

Направление воздуха	Приточная и вытяжная вентиляция
Монтаж	снаружи
Место установки	Стена
Позиция	вертикальный
Материал	Пластмасса, устойчивая к воздействию атмосферы и УФ-лучей
Цвет	обычный белый - типа RAL 9016
Цвет пластинок	серебристо-серый
Вес	1,52 kg
Масса с упаковкой	1,82 kg
Вид заслонки	электрический / ручное
Номинальный диаметр	355 mm
Ширина	420 mm
Высота	420 mm
Глубина	40 mm
Ширина с упаковкой	485 mm
Высота с упаковкой	435 mm
Глубина с упаковкой	50 mm
Температура окружающей среды	60 °C
Упаковочный комплект	1 штук
Ассортимент	C
GTIN (EAN)	4012799513414

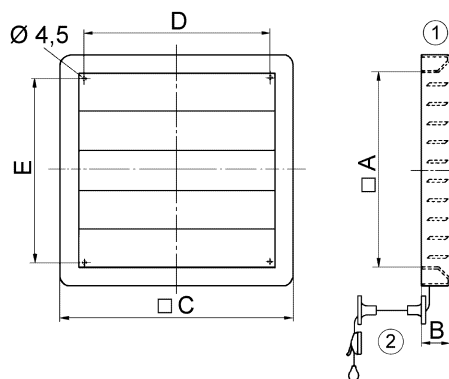
RS 35

Характеристика Потери давления



- ① RS 20
- ② RS 25
- ③ RS 30
- ④ RS 35
- ⑤ RS 40
- ⑥ RS 45
- ⑦ RS 50
- ⑧ RS 60

Габаритный чертеж [mm]



A	B	C	D	E
360	40	420	355	338

- ① Устанавливается вручную
- ② Ролик для изменения направления тягового шнура