



Краткая информация

Цоколь для плоских крыш для монтажа крышных вентиляторов на черепичную крышу, серийное исполнение для уклона крыши до 30°, DN 225 мм

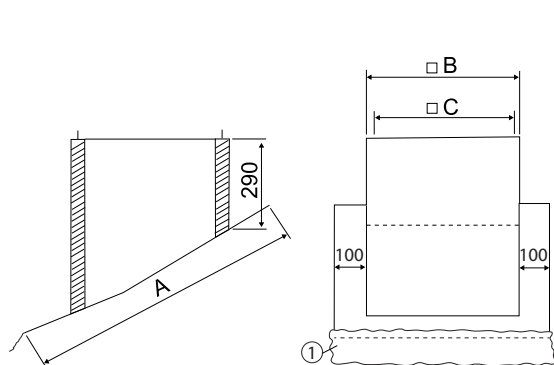
Номер артикула

0093.0952

Технические данные

Исполнение	уклон крыши до 30°
Материал корпуса	Листовая сталь, оцинкованная
Вес	11,7 kg
Масса с упаковкой	12,7 kg
Подходит для номинального диаметра	225 mm
Ширина	705 mm
Высота	290 mm
Глубина	805 mm
Ширина с упаковкой	900 mm
Высота с упаковкой	700 mm
Глубина с упаковкой	530 mm
Упаковочный комплект	1 штук
Ассортимент	C
GTIN (EAN)	4012799939528

Габаритный чертеж [mm]



A	B	C
805	505	460

① Свинцовый фартук