

SDS 40



Краткая информация

Цоколь для плоских крыш для монтажа крышных вентиляторов на черепичную крышу, серийное исполнение для уклона крыши до 30°, DN 400 мм

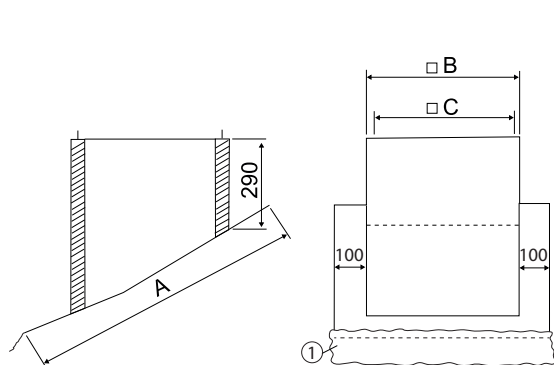
Номер артикула

0093.0979

Технические данные

Исполнение	уклон крыши до 30°
Материал корпуса	Листовая сталь, оцинкованная
Вес	38 kg
Масса с упаковкой	39 kg
Подходит для номинального диаметра	400 mm
Ширина	895 mm
Высота	290 mm
Глубина	955 mm
Ширина с упаковкой	990 mm
Высота с упаковкой	990 mm
Глубина с упаковкой	850 mm
Упаковочный комплект	1 штук
Ассортимент	C
GTIN (EAN)	4012799939795

Габаритный чертеж [mm]



A	B	C
955	695	650

① Свинцовый фартук