

SDS 45



Краткая информация

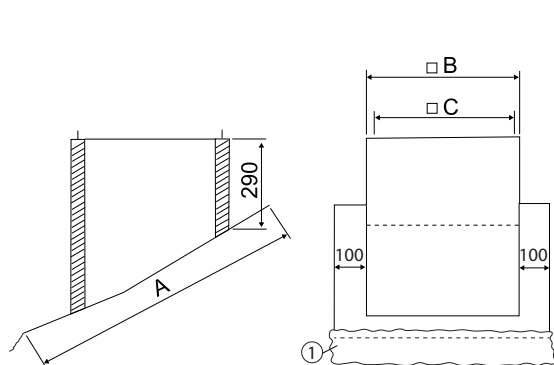
Цоколь для плоских крыш для монтажа крышных вентиляторов на черепичную крышу, серийное исполнение для уклона крыши до 30°, DN 450 мм

Номер артикула 0093.0980

Технические данные

Исполнение	уклон крыши до 30°
Материал корпуса	Листовая сталь, оцинкованная
Вес	42 kg
Масса с упаковкой	43 kg
Подходит для номинального диаметра	450 mm
Ширина	985 mm
Высота	290 mm
Глубина	1.095 mm
Ширина с упаковкой	1.080 mm
Высота с упаковкой	1.080 mm
Глубина с упаковкой	900 mm
Упаковочный комплект	1 штук
Ассортимент	C
GTIN (EAN)	4012799939801

Габаритный чертеж [mm]



A	B	C
1.095	785	740

① Свинцовый фартук