



### Краткая информация

Цоколь для плоских крыш для монтажа крышных вентиляторов на черепичную крышу, серийное исполнение для уклона крыши до 30°, DN 500 мм

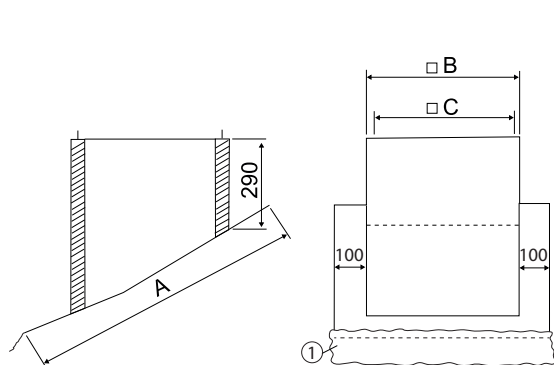
Номер артикула

0093.1029

### Технические данные

Исполнение	уклон крыши до 30°
Материал корпуса	Листовая сталь, оцинкованная
Вес	47 kg
Масса с упаковкой	48 kg
Подходит для номинального диаметра	500 mm
Ширина	1.045 mm
Высота	290 mm
Глубина	1.145 mm
Ширина с упаковкой	1.100 mm
Высота с упаковкой	300 mm
Глубина с упаковкой	1.200 mm
Упаковочный комплект	1 штук
Ассортимент	C
GTIN (EAN)	4012799990352

### Габаритный чертеж [mm]



A	B	C
1.145	845	800

① Свинцовый фартук