

SD 22



Краткая информация

Цокольный шумоглушитель для снижения уровня шума крышных вентиляторов на всасывающей стороне, DN 225 мм

Номер артикула

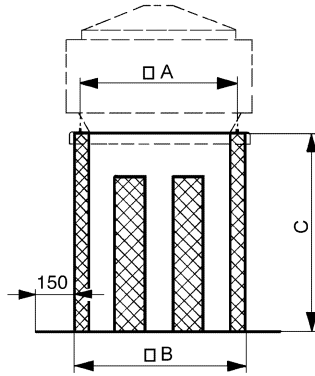
0092.0338

Технические данные

Мин. скорость потока	
Макс. скорость потока	20 m/s
Материал корпуса	Листовая сталь, оцинкованная
Вес	27,5 kg
Масса с упаковкой	29 kg
Подходит для номинального диаметра	225 mm
Ширина	805 mm
Высота	850 mm
Глубина	805 mm
Ширина с упаковкой	806 mm
Высота с упаковкой	875 mm
Глубина с упаковкой	806 mm
Примеряющее глушение при 63 Гц	
Примеряющее глушение при 125 Гц	3 dB
Примеряющее глушение при 250 Гц	6 dB
Примеряющее глушение при 500 Гц	20 dB
Примеряющее глушение при 1 кГц	21 dB
Примеряющее глушение при 2 кГц	23 dB
Примеряющее глушение при 4 кГц	30 dB
Примеряющее глушение при 8 кГц	
Общее примеряющее глушение	9 dB
Примеряющее глушение, примечание	
Упаковочный комплект	1 штук
Ассортимент	C
GTIN (EAN)	4012799923381

SD 22

Габаритный чертеж [mm]



A	B	C
460	505	850