

## SD 25



## Краткая информация

Цокольный шумоглушитель для снижения уровня шума крышных вентиляторов на всасывающей стороне, DN 250 мм

Номер артикула

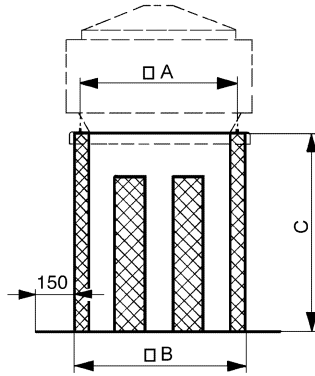
0092.0339

## Технические данные

Мин. скорость потока	
Макс. скорость потока	20 m/s
Материал корпуса	Листовая сталь, оцинкованная
Вес	29,2 kg
Масса с упаковкой	29,2 kg
Подходит для номинального диаметра	250 mm
Ширина	845 mm
Высота	850 mm
Глубина	845 mm
Ширина с упаковкой	845 mm
Высота с упаковкой	850 mm
Глубина с упаковкой	845 mm
Примеряющее глушение при 63 Гц	
Примеряющее глушение при 125 Гц	2 dB
Примеряющее глушение при 250 Гц	5 dB
Примеряющее глушение при 500 Гц	21 dB
Примеряющее глушение при 1 кГц	19 dB
Примеряющее глушение при 2 кГц	22 dB
Примеряющее глушение при 4 кГц	25 dB
Примеряющее глушение при 8 кГц	
Общее примеряющее глушение	7 dB
Примеряющее глушение, примечание	
Упаковочный комплект	1 штук
Ассортимент	C
GTIN (EAN)	4012799923398

# SD 25

Габаритный чертеж [mm]



A	B	C
500	545	850