

SD 40



Краткая информация

Цокольный шумоглушитель для снижения уровня шума крышных вентиляторов на всасывающей стороне, DN 400 мм

Номер артикула

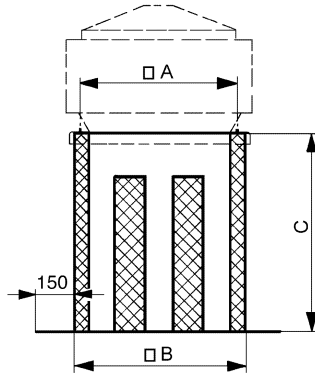
0092.0342

Технические данные

Мин. скорость потока	
Макс. скорость потока	20 m/s
Материал корпуса	Листовая сталь, оцинкованная
Вес	39 kg
Масса с упаковкой	39 kg
Подходит для номинального диаметра	400 mm
Ширина	995 mm
Высота	850 mm
Глубина	995 mm
Ширина с упаковкой	995 mm
Высота с упаковкой	850 mm
Глубина с упаковкой	995 mm
Примеряющее глушение при 63 Гц	
Примеряющее глушение при 125 Гц	1 dB
Примеряющее глушение при 250 Гц	9 dB
Примеряющее глушение при 500 Гц	21 dB
Примеряющее глушение при 1 кГц	19 dB
Примеряющее глушение при 2 кГц	19 dB
Примеряющее глушение при 4 кГц	16 dB
Примеряющее глушение при 8 кГц	
Общее примеряющее глушение	11 dB
Примеряющее глушение, примечание	
Упаковочный комплект	1 штук
Ассортимент	C
GTIN (EAN)	4012799923428

SD 40

Габаритный чертеж [mm]



A	B	C
650	695	850