

## SD 50



## Краткая информация

Цокольный шумоглушитель для снижения уровня шума крышных вентиляторов на всасывающей стороне, DN 500 мм

Номер артикула

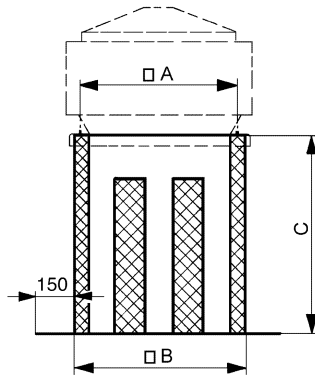
0092.0344

## Технические данные

Мин. скорость потока	
Макс. скорость потока	20 m/s
Материал корпуса	Листовая сталь, оцинкованная
Вес	55,5 kg
Масса с упаковкой	57,54 kg
Подходит для номинального диаметра	500 mm
Ширина	1.155 mm
Высота	850 mm
Глубина	1.155 mm
Ширина с упаковкой	1.155 mm
Высота с упаковкой	850 mm
Глубина с упаковкой	1.155 mm
Примеряющее глушение при 63 Гц	
Примеряющее глушение при 125 Гц	3 dB
Примеряющее глушение при 250 Гц	12 dB
Примеряющее глушение при 500 Гц	18 dB
Примеряющее глушение при 1 кГц	16 dB
Примеряющее глушение при 2 кГц	15 dB
Примеряющее глушение при 4 кГц	15 dB
Примеряющее глушение при 8 кГц	
Общее примеряющее глушение	10 dB
Примеряющее глушение, примечание	
Упаковочный комплект	1 штук
Ассортимент	C
GTIN (EAN)	4012799923442

# SD 50

Габаритный чертеж [mm]



A	B	C
800	855	850