

# SET 180



## Краткая информация

Опоры для парусины с 2 ленточными хомутами для спирально-навивных труб, DN 180

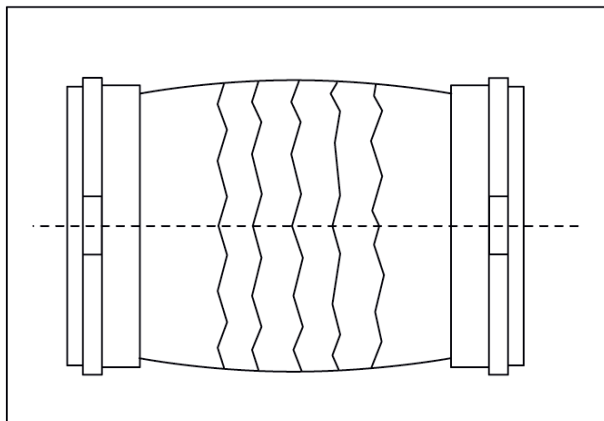
Номер артикула

0092.0106

## Технические данные

Вид монтажа	Скрытый монтаж
Температура окружающей среды	60 °C
Упаковочный комплект	1 штук
Ассортимент	К
GTIN (EAN)	4012799921066

## Габаритный чертеж [mm]



DN

180