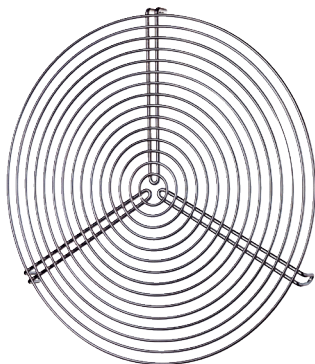


SGR 10



Краткая информация

Защитная решетка для приточной и вытяжной вентиляции, металл, DN 100

Номер артикула

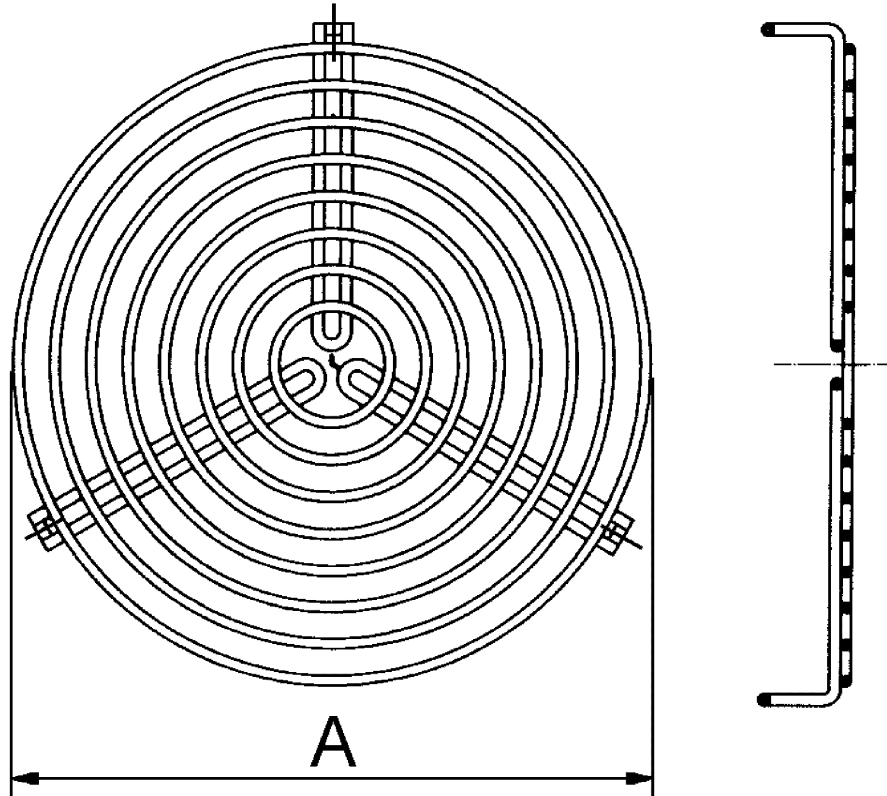
0150.0123

Технические данные

Направление воздуха	Приточная и вытяжная вентиляция
Материал	Проволока, хромированная
Вес	0,06 kg
Масса с упаковкой	0,06 kg
Подходит для номинального диаметра	100 mm
Ширина	100 mm
Высота	100 mm
Глубина	100 mm
Ширина с упаковкой	100 mm
Высота с упаковкой	100 mm
Глубина с упаковкой	100 mm
Упаковочный комплект	1 штук
Ассортимент	C
GTIN (EAN)	4012799501237

SGR 10

Габаритный чертеж [mm]



A
100