



Краткая информация

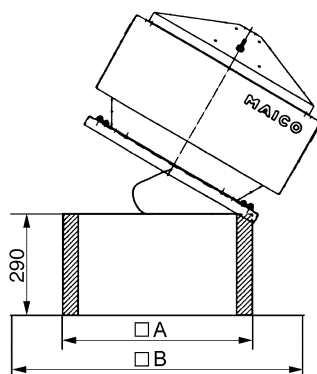
Цоколь для плоских крыш для монтажа крышных вентиляторов, с устройством для откидывания вентилятора при проведении работ на воздуховоде, DN 225 мм

Номер артикула 0093.0991

Технические данные

Материал корпуса	Листовая сталь, оцинкованная
Вес	13,5 kg
Масса с упаковкой	13,53 kg
Поворотный	✓
Подходит для номинального диаметра	225 mm
Ширина	805 mm
Высота	290 mm
Глубина	805 mm
Ширина с упаковкой	805 mm
Высота с упаковкой	290 mm
Глубина с упаковкой	805 mm
Упаковочный комплект	1 штук
Ассортимент	C
GTIN (EAN)	4012799939917

Габаритный чертеж [mm]



A	B
505	805