

SOK 35



Краткая информация

Цоколь для плоских крыш для монтажа крышных вентиляторов, с устройством для откидывания вентилятора при проведении работ на воздуховоде, DN 355 мм

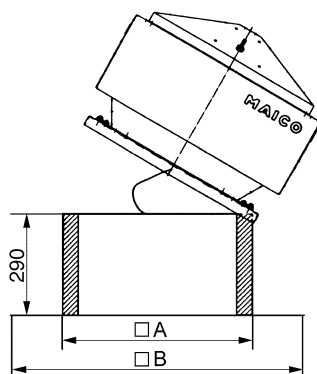
Номер артикула

0093.0994

Технические данные

Материал корпуса	Листовая сталь, оцинкованная
Вес	15,5 kg
Масса с упаковкой	16,89 kg
Поворотный	✓
Подходит для номинального диаметра	355 mm
Ширина	955 mm
Высота	290 mm
Глубина	955 mm
Ширина с упаковкой	955 mm
Высота с упаковкой	290 mm
Глубина с упаковкой	955 mm
Упаковочный комплект	1 штук
Ассортимент	C
GTIN (EAN)	4012799939948

Габаритный чертеж [mm]



A	B
655	955