



Краткая информация

Цоколь для наклонных крыш для монтажа крышных вентиляторов на волнистую и трапециевидную крышу, серийное исполнение для уклона крыши до 30°, DN 350 мм

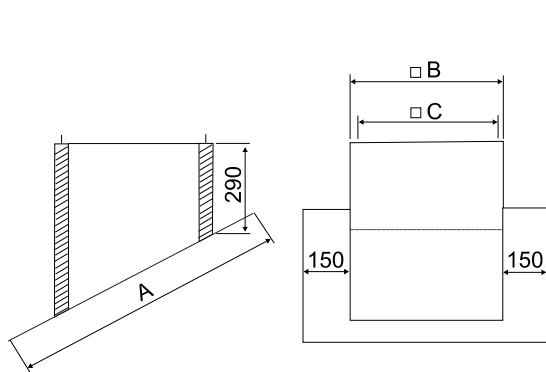
Номер артикула

0093.0987

Технические данные

Исполнение	уклон крыши до 30°
Материал корпуса	Листовая сталь, оцинкованная
Вес	11 kg
Масса с упаковкой	12 kg
Подходит для номинального диаметра	350 mm
Ширина	955 mm
Высота	290 mm
Глубина	955 mm
Ширина с упаковкой	1.040 mm
Высота с упаковкой	870 mm
Глубина с упаковкой	500 mm
Упаковочный комплект	1 штук
Ассортимент	C
GTIN (EAN)	4012799939870

Габаритный чертеж [mm]



A	B	C
955	655	610