

Краткая информация

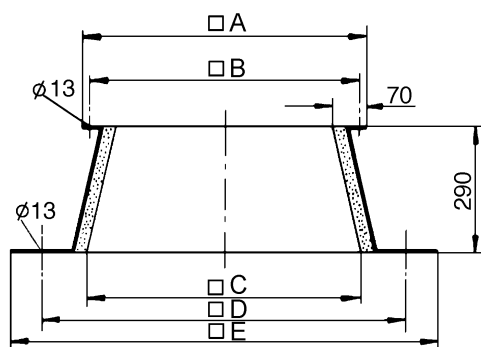
Цоколь для плоских крыш для монтажа крышных вентиляторов, DN 180 мм

Номер артикула 0093.0887

Технические данные

Материал корпуса	Листовая сталь, оцинкованная
Вес	8,55 kg
Масса с упаковкой	11,52 kg
Подходит для номинального диаметра	180 mm
Ширина	820 mm
Высота	290 mm
Глубина	820 mm
Ширина с упаковкой	860 mm
Высота с упаковкой	350 mm
Глубина с упаковкой	880 mm
Упаковочный комплект	1 штук
Ассортимент	C
GTIN (EAN)	4012799938873

Габаритный чертеж [мм]



A	B	C	D	E
460	420	460	670	820