

### Краткая информация

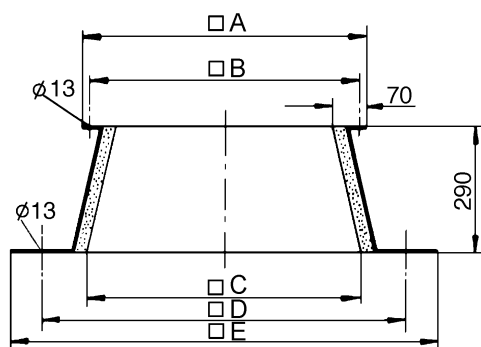
Цоколь для плоских крыш для монтажа крышных вентиляторов, DN 300 мм

Номер артикула 0093.0361

### Технические данные

Материал корпуса	Листовая сталь, оцинкованная
Вес	10,7 kg
Масса с упаковкой	15,5 kg
Подходит для номинального диаметра	300 mm
Ширина	970 mm
Высота	290 mm
Глубина	970 mm
Ширина с упаковкой	980 mm
Высота с упаковкой	310 mm
Глубина с упаковкой	980 mm
Упаковочный комплект	1 штук
Ассортимент	C
GTIN (EAN)	4012799933618

### Габаритный чертеж [mm]



A	B	C	D	E
610	570	610	820	970