

Краткая информация

Цоколь для плоских крыш для монтажа крышных вентиляторов, DN 355 мм

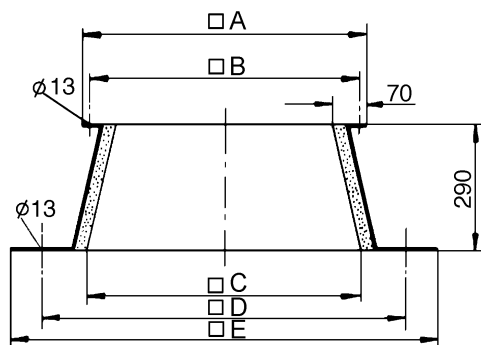
Номер артикула

0093.0362

Технические данные

Материал корпуса	Листовая сталь, оцинкованная
Вес	11,3 kg
Масса с упаковкой	12,3 kg
Подходит для номинального диаметра	355 mm
Ширина	1.010 mm
Высота	290 mm
Глубина	1.010 mm
Ширина с упаковкой	1.010 mm
Высота с упаковкой	290 mm
Глубина с упаковкой	1.010 mm
Упаковочный комплект	1 штук
Ассортимент	C
GTIN (EAN)	4012799933625

Габаритный чертеж [мм]



A	B	C	D	E
650	610	650	860	1.010