

Краткая информация

Цоколь для плоских крыш для монтажа крышных вентиляторов, DN 400 мм

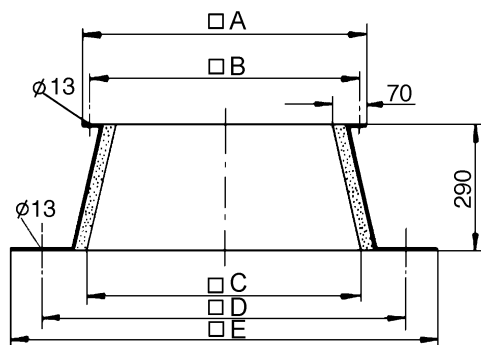
Номер артикула

0093.0363

Технические данные

Материал корпуса	Листовая сталь, оцинкованная
Вес	12 kg
Масса с упаковкой	17,18 kg
Подходит для номинального диаметра	400 mm
Ширина	1.050 mm
Высота	290 mm
Глубина	1.050 mm
Ширина с упаковкой	1.050 mm
Высота с упаковкой	290 mm
Глубина с упаковкой	1.050 mm
Упаковочный комплект	1 штук
Ассортимент	C
GTIN (EAN)	4012799933632

Габаритный чертеж [mm]



A	B	C	D	E
690	650	690	900	1.050