

Краткая информация

Цоколь для плоских крыш для монтажа крышных вентиляторов, DN 450 мм

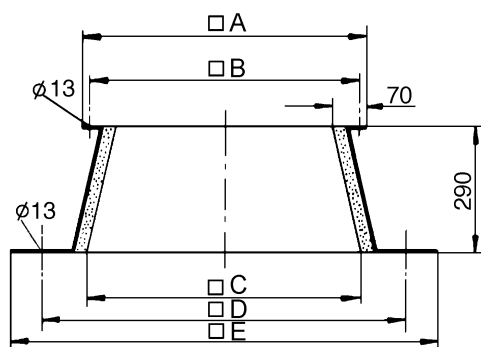
Номер артикула

0093.0874

Технические данные

Материал корпуса	Листовая сталь, оцинкованная
Вес	20 kg
Масса с упаковкой	24 kg
Подходит для номинального диаметра	450 mm
Ширина	1.140 mm
Высота	290 mm
Глубина	1.140 mm
Ширина с упаковкой	1.140 mm
Высота с упаковкой	290 mm
Глубина с упаковкой	1.140 mm
Упаковочный комплект	1 штук
Ассортимент	C
GTIN (EAN)	4012799938743

Габаритный чертеж [мм]



A	B	C	D	E
780	740	780	990	1.140