

### Краткая информация

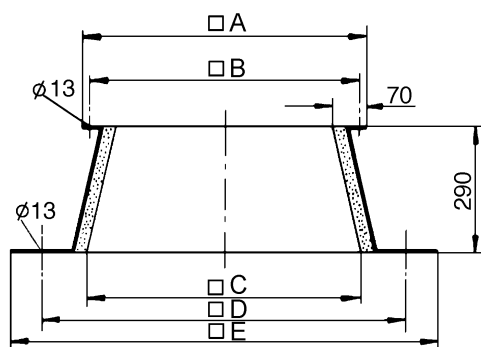
Цоколь для плоских крыш для монтажа крышных вентиляторов, DN 600 мм

Номер артикула 0093.0365

### Технические данные

Материал корпуса	Листовая сталь, оцинкованная
Вес	28 kg
Масса с упаковкой	30,05 kg
Подходит для номинального диаметра	600 mm
Ширина	1.240 mm
Высота	290 mm
Глубина	1.240 mm
Ширина с упаковкой	1.300 mm
Высота с упаковкой	291 mm
Глубина с упаковкой	1.300 mm
Упаковочный комплект	1 штук
Ассортимент	C
GTIN (EAN)	4012799933656

### Габаритный чертеж [мм]



A	B	C	D	E
880	840	880	1.090	1.240