

SR160-224



Краткая информация

Седельные патрубки 90° с роликовым кольцевым уплотнением для спирально-навивных труб, DN 160 / 180-224

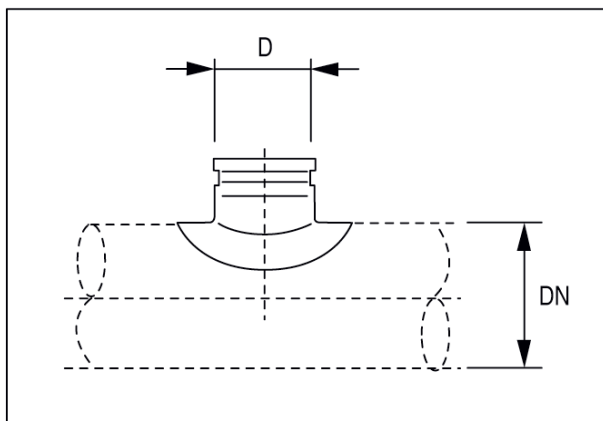
Номер артикула

0055.0451

Технические данные

Вид монтажа	Скрытый монтаж
Температура окружающей среды	60 °C
Упаковочный комплект	1 штук
Ассортимент	К
GTIN (EAN)	4012799554516

Габаритный чертеж [мм]



DN	D
-44	160