

SR 180-180



Краткая информация

Седельные патрубки 90° с роликовым кольцевым уплотнением для спирально-навивных труб, DN 180 / 180

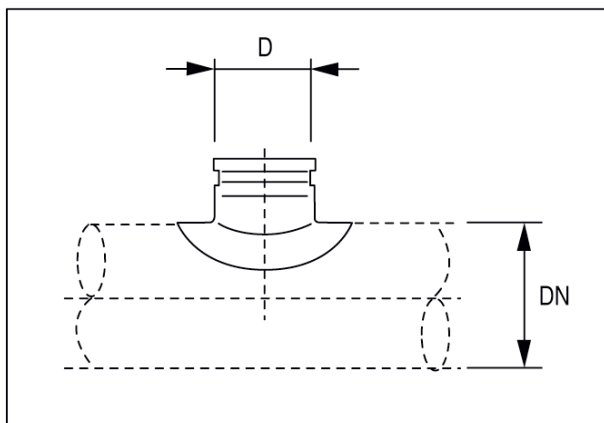
Номер артикула

0055.0452

Технические данные

Вид монтажа	Скрытый монтаж
Температура окружающей среды	60 °C
Упаковочный комплект	1 штук
Ассортимент	К
GTIN (EAN)	4012799554523

Габаритный чертеж [мм]



DN	D
180	180