

# SR 180-224



## Краткая информация

Седельные патрубки 90° с роликовым кольцевым уплотнением для спирально-навивных труб, DN 180 / 200-224

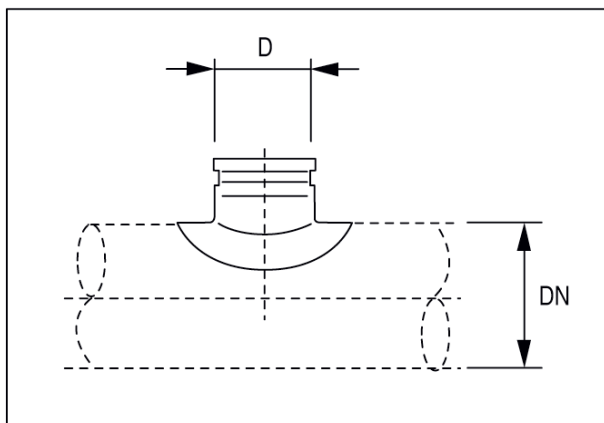
Номер артикула

0055.0453

## Технические данные

Вид монтажа	Скрытый монтаж
Температура окружающей среды	60 °C
Упаковочный комплект	1 штук
Ассортимент	К
GTIN (EAN)	4012799554530

## Габаритный чертеж [мм]



DN	D
-24	180