

SVF 180

Краткая информация

Вставной соединитель для фасонной детали, DN 180



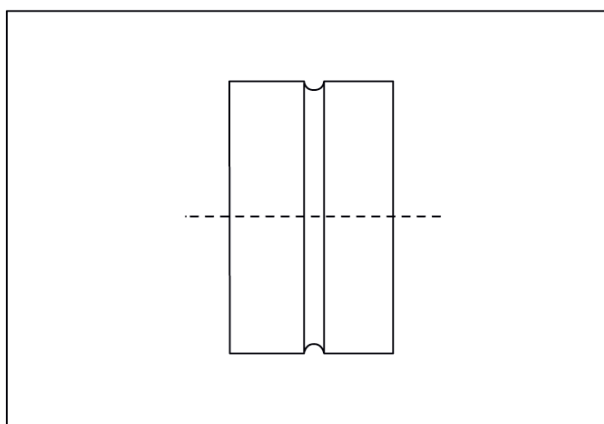
Номер артикула

0055.0054

Технические данные

Вид монтажа	Скрытый монтаж
Материал	Листовая сталь
Номинальный диаметр	180 mm
Температура окружающей среды	60 °C
Упаковочный комплект	1 штук
Ассортимент	К
GTIN (EAN)	4012799550549

Габаритный чертеж [mm]



DN

180