

TFE 15-7



Краткая информация

Воздушный фильтр для установки в трубу, DN 150

Номер артикула

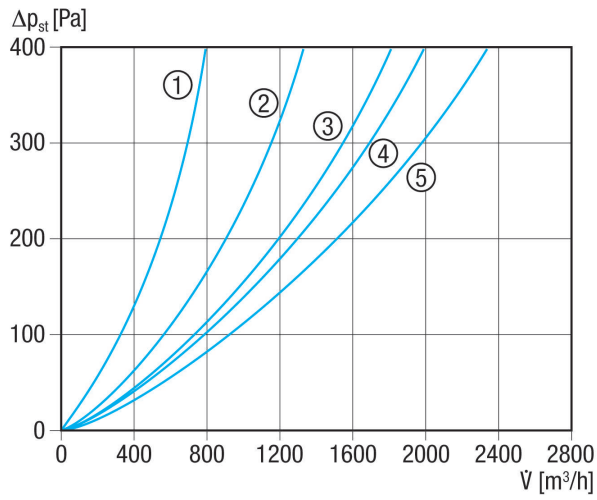
0149.0051

Технические данные

Позиция	вертикальный / горизонтальный
Материал корпуса	Листовая сталь, оцинкованная
Вес	3,87 kg
Масса с упаковкой	4,39 kg
Вид фильтра	Пылевой фильтр и фильтр пылицы
Класс фильтра	ISO ePM1 50 % (F7)
Номинальный диаметр	150 mm
Ширина	360 mm
Высота	330 mm
Глубина	300 mm
Ширина с упаковкой	405 mm
Высота с упаковкой	405 mm
Глубина с упаковкой	410 mm
Температура окружающей среды	80 °C
Упаковочный комплект	1 штук
Ассортимент	C
GTIN (EAN)	4012799490517

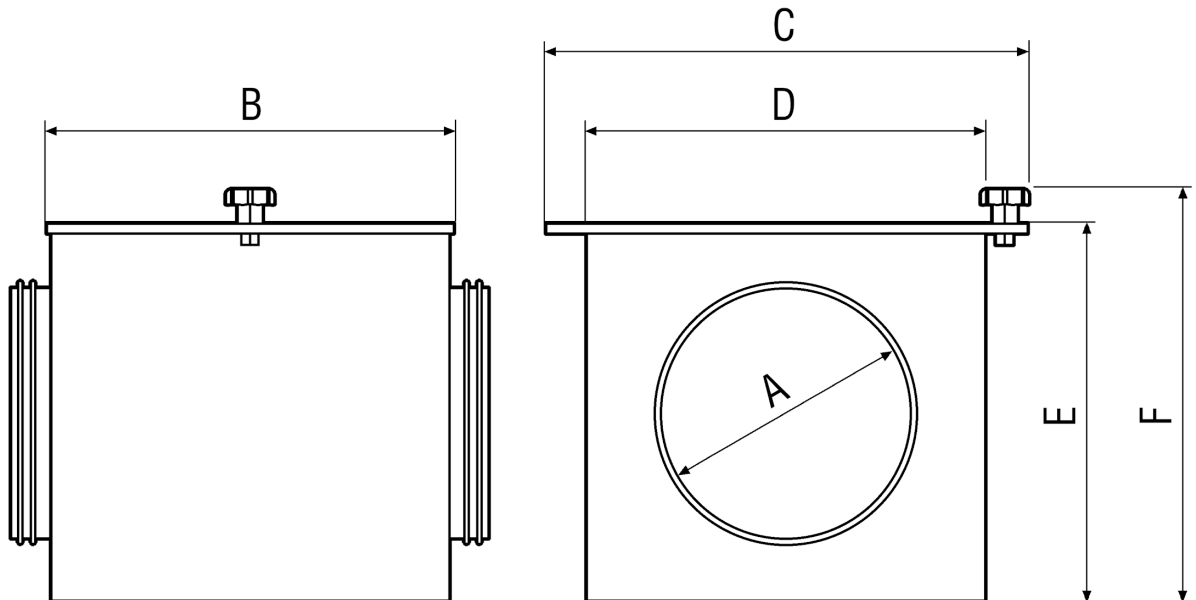
TFE 15-7

Характеристика Потери давления



- ① TFE 10-7 до TFE 16-7
- ② TFE 20-7
- ③ TFE 25-7
- ④ TFE 31-7 и TFE 35-7
- ⑤ TFE 40-7

Габаритный чертеж [mm]





TFE 15-7

A	B	C	D	E	F
150	300	360	300	300	330