

TFE 16-5



Краткая информация

Воздушный фильтр для установки в трубу, DN 160

Номер артикула

0149.0061

Технические данные

Позиция	вертикальный / горизонтальный
Материал корпуса	Листовая сталь, оцинкованная
Вес	3,875 kg
Масса с упаковкой	4,38 kg
Класс фильтра	F5
Номинальный диаметр	160 mm
Ширина	360 mm
Высота	330 mm
Глубина	300 mm
Ширина с упаковкой	405 mm
Высота с упаковкой	405 mm
Глубина с упаковкой	415 mm
Температура окружающей среды	80 °C
Упаковочный комплект	1 штук
Ассортимент	C
GTIN (EAN)	4012799490616

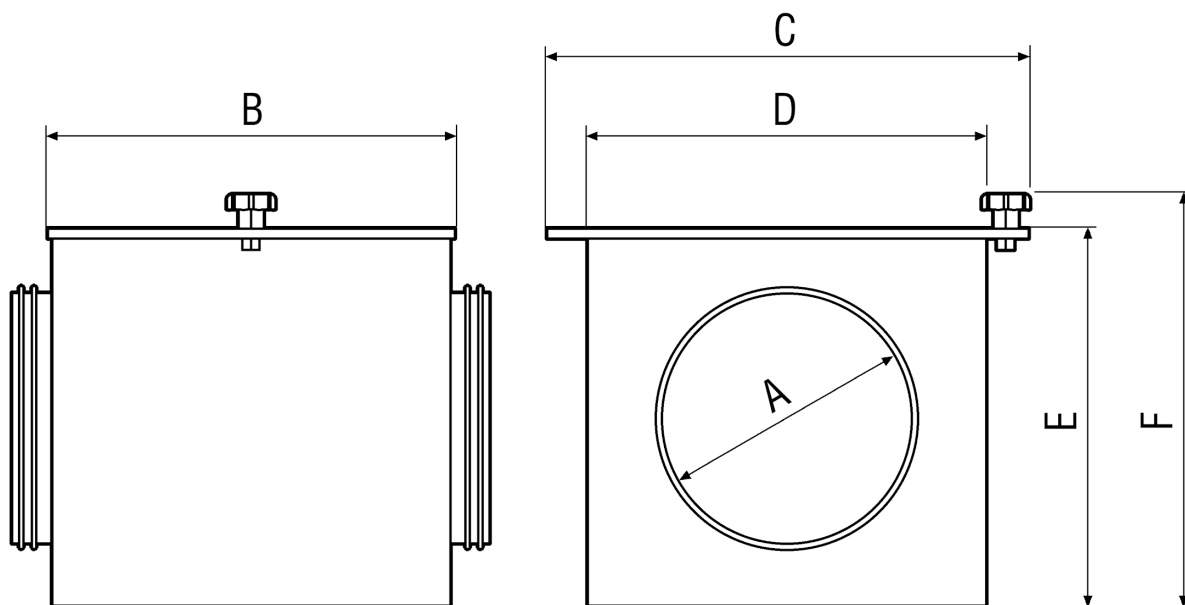
TFE 16-5

Характеристика Потери давления



- ① TFE 10-5 до TFE 16-5
- ② TFE 20-5
- ③ TFE 25-5
- ④ TFE 31-5 и TFE 35-5
- ⑤ TFE 40-5

Габаритный чертеж [mm]





TFE 16-5

A	B	C	D	E	F
160	300	360	300	300	330