

## TFE 16-7



## Краткая информация

Воздушный фильтр для установки в трубу, DN 160

Номер артикула

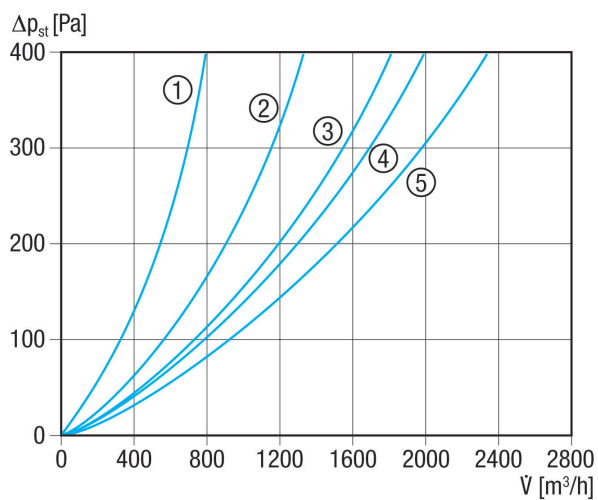
0149.0052

## Технические данные

Позиция	вертикальный / горизонтальный
Материал корпуса	Листовая сталь, оцинкованная
Вес	4,03 kg
Масса с упаковкой	4,55 kg
Вид фильтра	Пылевой фильтр и фильтр пылицы
Класс фильтра	ISO ePM1 50 % (F7)
Номинальный диаметр	160 mm
Ширина	360 mm
Высота	330 mm
Глубина	300 mm
Ширина с упаковкой	405 mm
Высота с упаковкой	405 mm
Глубина с упаковкой	415 mm
Температура окружающей среды	80 °C
Упаковочный комплект	1 штук
Ассортимент	C
GTIN (EAN)	4012799490524

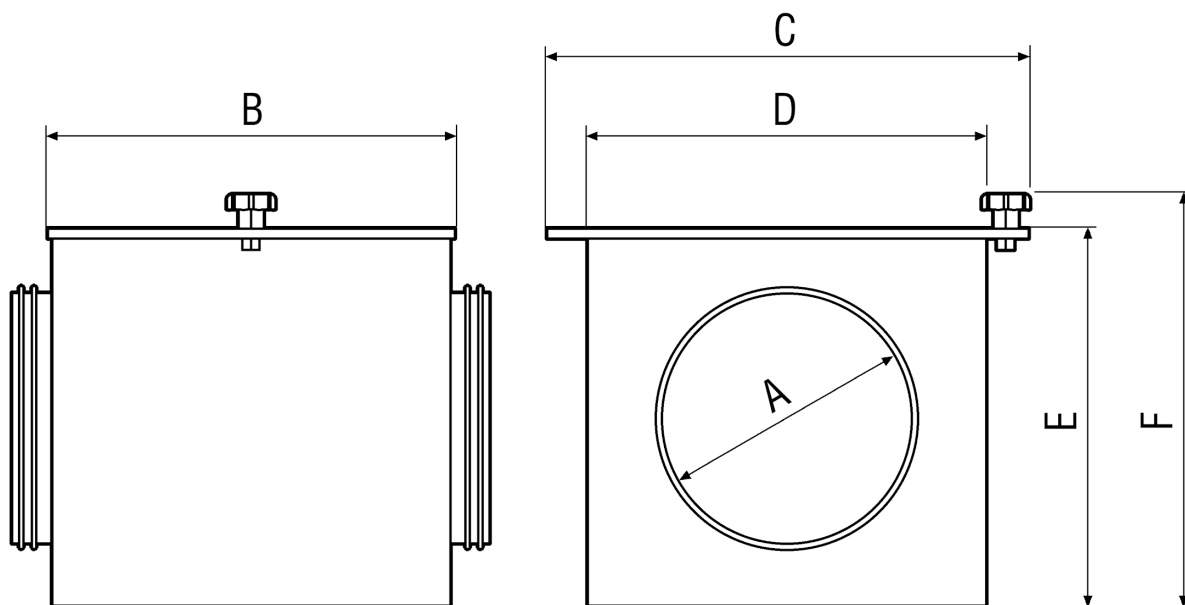
# TFE 16-7

## Характеристика Потери давления



- ① TFE 10-7 до TFE 16-7
- ② TFE 20-7
- ③ TFE 25-7
- ④ TFE 31-7 и TFE 35-7
- ⑤ TFE 40-7

## Габаритный чертеж [mm]





# TFE 16-7

A	B	C	D	E	F
160	300	360	300	300	330