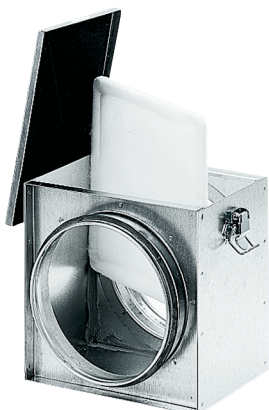


## TFE 20-4



## Краткая информация

Воздушный фильтр для установки в трубу, DN 200, ISO Coarse 70 % (G4)

Номер артикула

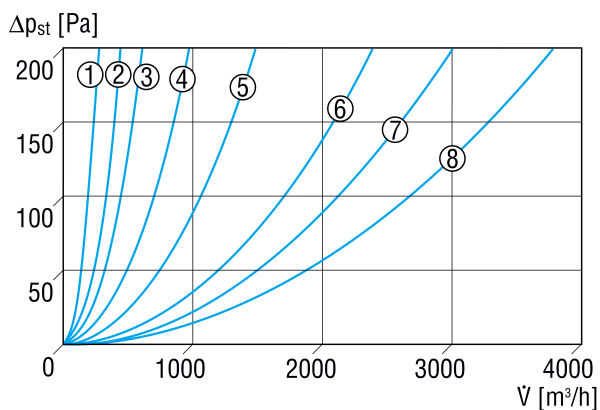
0149.0078

## Технические данные

Позиция	вертикальный / горизонтальный
Материал корпуса	Листовая сталь, оцинкованная
Вес	3,45 kg
Масса с упаковкой	3,78 kg
Класс фильтра	ISO Coarse 70 % (G4)
Номинальный диаметр	200 mm
Ширина	310 mm
Высота	275 mm
Глубина	230 mm
Ширина с упаковкой	350 mm
Высота с упаковкой	320 mm
Глубина с упаковкой	300 mm
Температура окружающей среды	100 °C
Упаковочный комплект	1 штук
Ассортимент	C
GTIN (EAN)	4012799490784

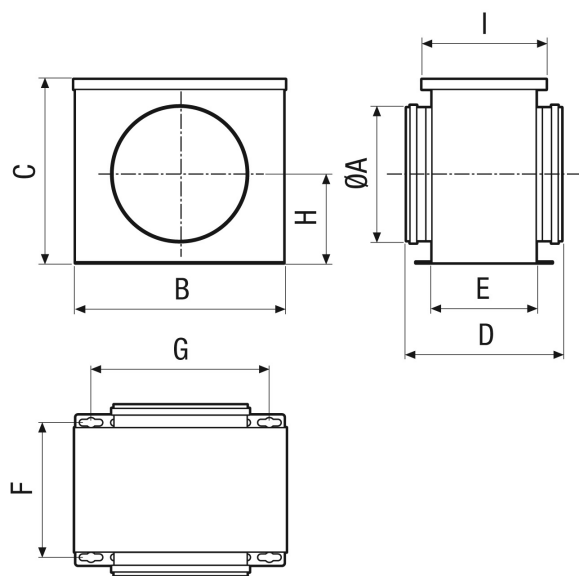
# TFE 20-4

## Характеристика Потери давления



- ① TFE 10-4
- ② TFE 12-4
- ③ TFE 15-4, TFE 16-4
- ④ TFE 20-4
- ⑤ TFE 25-4
- ⑥ TFE 31-4
- ⑦ TFE 35-4
- ⑧ TFE 40-4

## Габаритный чертеж [mm]



A	B	C	D	E	F	G	H	I
200	310	275	230	154	177	260	136	185