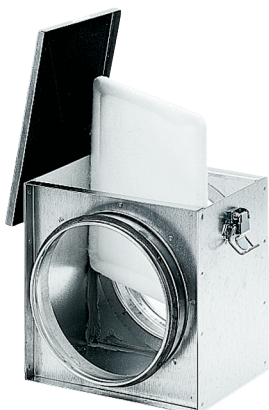


TFE 31-4



Краткая информация

Воздушный фильтр для установки в трубу, DN 315

Номер артикула

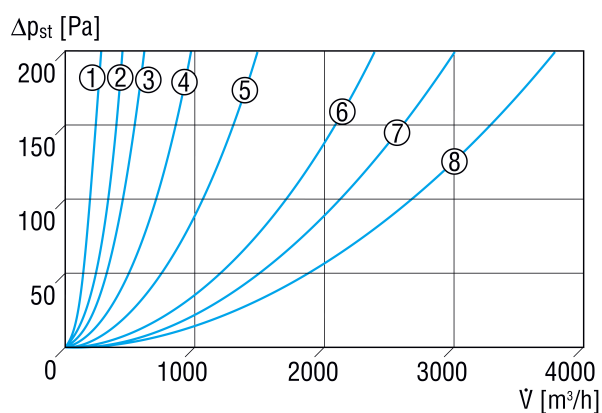
0149.0080

Технические данные

Позиция	вертикальный / горизонтальный
Материал корпуса	Листовая сталь, оцинкованная
Вес	7,41 kg
Масса с упаковкой	8,03 kg
Класс фильтра	ISO Coarse 70 % (G4)
Номинальный диаметр	315 mm
Ширина	425 mm
Высота	390 mm
Глубина	420 mm
Ширина с упаковкой	465 mm
Высота с упаковкой	405 mm
Глубина с упаковкой	470 mm
Температура окружающей среды	100 °C
Упаковочный комплект	1 штук
Ассортимент	C
GTIN (EAN)	4012799490807

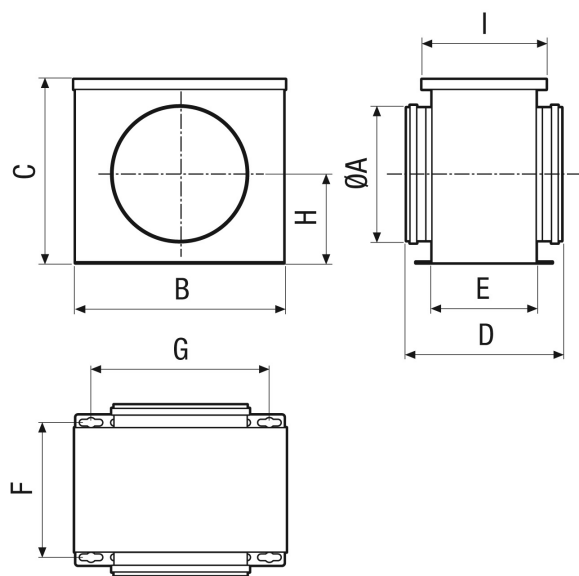
TFE 31-4

Характеристика Потери давления



- ① TFE 10-4
- ② TFE 12-4
- ③ TFE 15-4, TFE 16-4
- ④ TFE 20-4
- ⑤ TFE 25-4
- ⑥ TFE 31-4
- ⑦ TFE 35-4
- ⑧ TFE 40-4

Габаритный чертеж [mm]



A	B	C	D	E	F	G	H	I
315	421,5	385	420	304	327	371,5	192,5	335